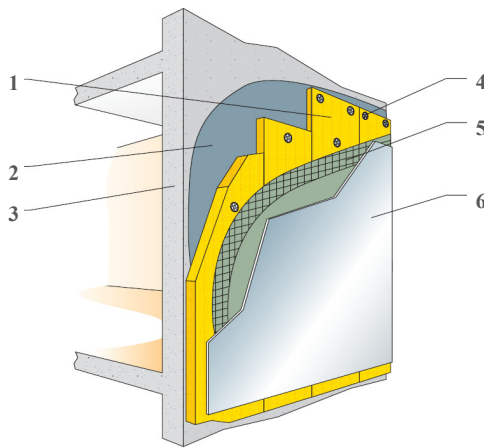


## TERMOSISTEM CU VATA MINERALA ETICS

### REALIZAREA IZOLAȚIEI TERMICE ȘI FONICE A PERETILOR EXTERIORI CU TERMOSISTEM DIN VATA MINERALA

Realizarea izolației exterioare a peretilor folosind un termosistem cu vata minerala aduce o multitudine de avantaje in comparatie cu celelalte solutii:

- PERMEABILITATE LA VAPORII DE APA – PERETELE “RESPIRA”. ACEST LUCRU PERMITE :
  - USCAREA MORTARULUI
  - CONFORT IN INTERIOR
- STABILITATE IN TIMP A PROPRIETATILOR
- IZOLARE ACUSTICA SUPERIOARA
- SIGURANTA LA FOC – CLASA DE REACTIE LA FOC A TERMOSISTEMULUI A1(CO)



#### ALCATUIRE

1. Vata minerala bazaltica **ISOVER NF** sau **TF**. Grosimea minima **10CM**
2. Mortar-adeziv **WEBER P50**
3. Perete exterior
4. Fixare mecanica
5. Mortar-adeziv **WEBER R50** + plasa de ranforsare incorporate  $145\text{gm}^2$
6. Tencuiala exterioara silicatica **WEBER.PAS SILICATE**



*Agrement Tehnic*  
007-03/260-2008

#### COMPONENTELE SISTEMULUI



1. Vata minerala bazaltica tip **ISOVER NF SAU TF**.

Placi rigide din vata minerala bazaltica cu fibre orientate preponderent perpendicular pe suprafata pe care se monteaza placa. Grosimea recomandata 10cm.

2. Tencuială decorativă silicatică **WEBER.PAS SILICATE**.

Produsul este rezistent ca conditii grele : expunere la poluari, praf, zone de trafic intens.

3. Grund de amorsaj **WEBER G700**.

Se aplica pentru marirea aderenței la suprafata a tencuiei decorative

4. Adeziv pentru sisteme de izolație termică **WEBER P50**

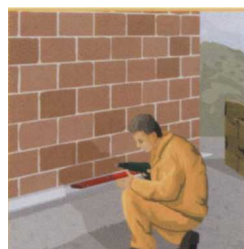
Mortar adeziv pe bază de ciment cu conținut de lianți hidraulici și rășini sintetice, pentru lipirea și armarea plăcilor termoizolante.

4. Adeziv flexibil alb pentru plasa din fibră de sticlă **WEBER R50**

Mortar adeziv flexibil pe bază de ciment alb, cu conținut de rășini sintetice, pentru lipirea plasei din fibră de sticlă pe plăci din vată minerală.

### PREGATIREA PERETELUI

Peretele - curat, uscat, lipsit de elemente care reduc aderența. Pentru îmbunătățirea aderenței se pot folosi preparate de grunduire. Nu se vor accepta denivelări mai mari de 10mm/m<sup>2</sup>.



### PROFILUL DE SOCLU

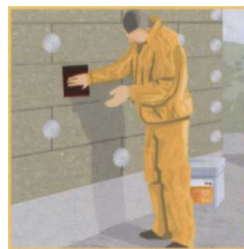
Se va fixa cu holtzsuruburi în dibluri încastrate în stratul de rezistență. Între profile alăturate se va lăsa un rost de 3mm.

### STRAT MORTAR-ADEZIV

Se prepară adezivul weber P50 ( 4,2kg mortar / 1 l apă). Se lăsa în repaus 5-10min. Timpul de aplicare 2ore. Se întinde pe placă de vată cu spatula cu zimți. Montarea plăcilor se face de jos în sus. Rosturile verticale se decalază cu 1/2 din lungimea unei plăci. În zona muchiilor plăcile trebuie montate țesut la fiecare rind. Rosturile nu trebuie să fie mai mari de 2mm. Adezivul se întinde pe placă în benzi perimetrice cu lățime de 50mm și grosime de 20mm respective în 3-5 puncte circulare pe suprafața plăcii.

### MONTAJ DIBLURI CU RONDELE

Grosimea minimă recomandată a vatei minerale este de 10cm. Fixarea mecanică se va efectua după întărirea mortarului (48ore). Se vor folosi 5 dibluri/mp. Diametrul rozetei va fi de minim 13cm.



### SLEFUIRE VATA MINERALA

Se va folosi bandă abrazivă până la obținerea unei nivelări bune. Dacă în 14 zile nu se efectuează montajul fibrei de sticlă se reia operația.

### INSTALARE PLASA DE ARMARE

Se aplică adezivul weber R50 folosind un spaclu cu dinți la grosimea de 2,5mm - 5mm. Plasa de fibră de sticlă (minim 145g/m<sup>2</sup>) se înglobează în adeziv iar îmbinările se petrec 10cm. Se va aștepta uscarea completă a masei de spaclu pentru continuarea operațiilor.

### PLASA DE ARMARE ÎN ZONELE SENSIBILE

La muchii întărirea se face cu profil de colț iar în zonele de colț se face o armare suplimentară, în diagonală, 50cm\*30cm.



### SLEFUIRE PENTRU FINISARE

Se va folosi bandă abrazivă până la obținerea unei suprafețe netede.

### TENCUIALA EXTERIOARĂ

Înainte de aplicarea tencuiei decorative se va aplica un grund de amorsaj weber G700. După 24 ore de la aplicarea grundului se poate aplica tencuiala decorativă. Aplicarea se face cu gletiera după care se driscuiește. Grosimea statului va fi de 1,5-2mm.

**Pentru detalii suplimentare ne puteți contacta la numerele de telefon 021.207.57.23 / 021.207.57.25 sau la adresa de mail :[isover@isover.ro](mailto:isover@isover.ro)**

[Pentru dezabonare va rugăm să trimiteți un mail cu subiectul dezabonare la isover@isover.ro](mailto:isover@isover.ro)